

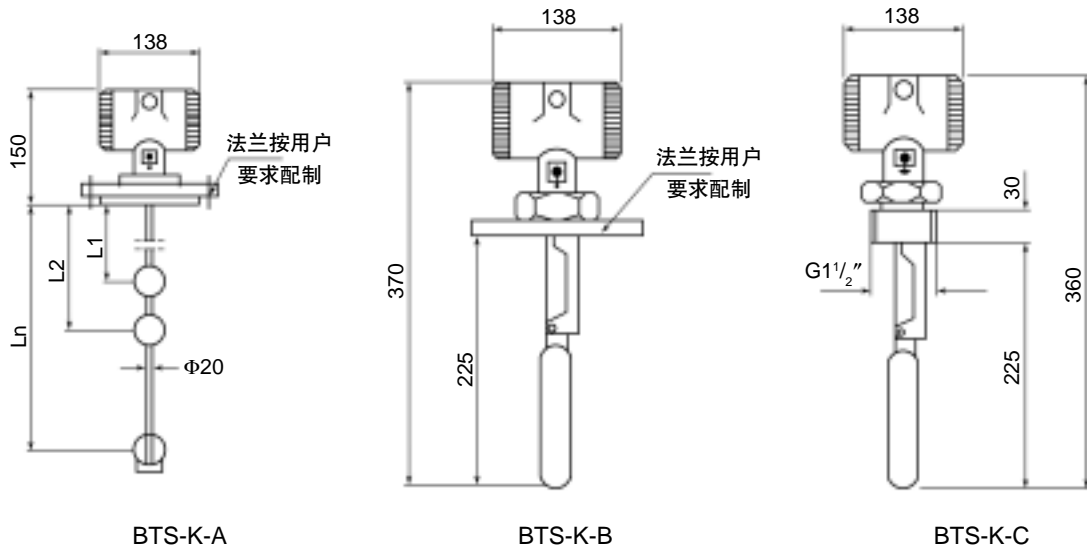
BTS-K 型

浮子液位开关

用途

BTS-K 浮子液位开关，用于各种行业对各种开口或有压容器内的液位或界面的上下限报警与控制。

外型尺寸



技术指标

型号名称	BTS-K-A 型	BTS-K-B 型	BTS-K-C 型
控制范围	$L2-L1 \geq 120\text{mm}$ $L_n \leq 4\text{m}$	单点位式	单点位式
控制点动作误差	$\pm 5\text{mm}$ 、 $\pm 10\text{mm}$	$\pm 10\text{mm}$	$\pm 10\text{mm}$
工作压力	1.6、2.5MPa	1.6、2.5MPa	1.6、2.5MPa
介质温度	$-40^\circ\text{C} \sim +80^\circ\text{C}$	$\leq 200^\circ\text{C}$	$\leq 200^\circ\text{C}$
介质密度	$\geq 0.4\text{g/cm}^3$	$\geq 0.4\text{g/cm}^3$	$\geq 0.4\text{g/cm}^3$
安装方式	垂直法兰式 (法兰可按用户要求制作)	水平侧装 (法兰可按用户要求制作)	水平侧装 ZG1 1/2
控制点接点容量	AC (DC) 220V 1A、3A		
电气连接	M20 × 1.5		
环境温度	$-30^\circ\text{C} \sim +70^\circ\text{C}$ (边缘情况应采取保温防护措施)		
相对湿度	$\leq 90\%RH$		

注意事项

本系列仪表不适用于具有铁磁性介质、固体悬浮介质、粘滞性介质及强烈振动的环境。



型号选择

BTS-K	浮子液位开关									
	代号	安装方式								
	AL1-L2-L3...Ln	垂直安装、法兰式 (BTS-K-A、L1、L2...Ln 为测控点位尺寸)								
	B	水平侧装法兰式 (法兰可按用户要求制作)								
	C	水平侧装、螺纹式 ZG1 1/2"								
	代号	工作压力								
	P ₀	常压								
	P ₁	1.6MPa								
	P ₂	2.5MPa								
	代号	产品类型								
	Y	一般介质、无腐蚀、常温								
	G	高温, 最高温度 200°C (BTS-K-B、C)								
	F	防腐型: 材质聚四氟乙烯								
	密度	X.XXX/cm ³								
	代号	控制点动作误差								
	10	± 10mm								
	05	± 5mm								
	代号	控制接点容量								
	1	220VAC (DC) 1A								
	3	220VAC (DC) 3A								
	代号	选择项目								
	P	普通型								
	D	隔爆型								
	DNxx	法兰通径								
BTS-K	A300mm-600mm	P ₀	Y	8.50	10	1	P	DN100	完整型号举例	

说明: 液位开关, 控制液面, 高位距安装口法兰 300mm, 低位距安装口法兰 600mm, 常压, 一般腐蚀性介质, 介质柴油, 密度 8.50g/cm³, 控制误差不大于 10mm, 控制触点容量 220VAC, 1A, 普通型, 法兰 DN100。