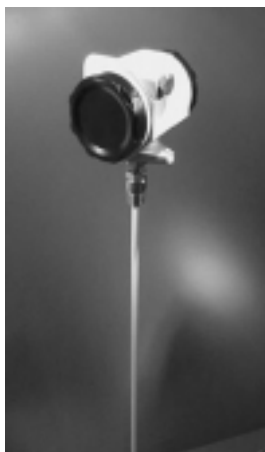


BTS-C200 型 射频导纳物位变送器

概述

- 可用于测量液体、浆体、固体颗粒和界面。
- 独特的防挂料技术。
- 导电介质可在工厂予调试。
- CE 认证。
- NEMA 4X (IP66) 防护等级。
- 防爆外壳。
- 两线制 4-20mA 输出。
- 一体式和分体式电子单元可选。
- 螺纹或法兰安装。
- 无可移动部件。
- 安装简便，免维护。



产品描述

BTS-C200 射频导纳物位变送器采用更先进的射频导纳技术测量物位，是电容式测量物位的换代产品，解决了物料粘附问题，相对于其它同类产品具有更高的系统稳定性。即使在极端恶劣的现场条件下，也能可靠工作，而不受挂料、温度、压力、材料密度、湿度，甚至物料化学特性变化的影响。该 BTS-C200 系列射频导纳液位变送器，为工业和市政一般条件下长期可靠工作而设计。采用两线制 24VDC 供电，性能可靠、安装方便和价格低廉，因而得以大量应用。

应用

- 水及污水处理
泵站、吸水井、各类水池、加药罐等。

- 造纸
纸浆，淀粉浆，妥尔油等。
- 冶金
矿浆，水及污水，化学制剂。
- 电力
煤粉仓，灰浆，水及污水，酸碱罐等。
- 石化及化工
水及污水，化学制剂，有机物和水的界面等。
- 油田
脱盐、脱水罐界面。

性能指标

电 源

两线制标准 24VDC (11.5~36VDC)

输 出

4-20mA 四线制可选带高低报警继电器输出

环境温度

-40~70°C

介质温度

-185~260°C，
260°C 以上，向公司查询

最大负载

24VDC@625Ω

响应时间

标准：20 毫秒
可选：0~30 秒可调

精 度

标准条件下 ± 0.5%

负载影响

0——最大负载变化 0.2%

电器接口

1/2 英寸 NPT

传感器材质

316SS-316 不锈钢
TFE——特氟隆
PFA——聚氟代丙烯酸酯
FEP——聚全氟乙烯
CS——碳钢
陶瓷

外壳防护

IP65

传感器安装

NPT 螺纹，
法兰（可选）

防爆区域等级

电缆和传感元件 在 1 区、2 区所有组别本质安全。

两线制的电子单元

在 1 区，I、II、III 级 C、D、E、F、G 组本质安全

在 1 区，I 级 A、B、C、D 组为防爆型（分体式）

在 1 区，II 级 E、F、G 组和 III 级为防粉尘燃烧型

在 2 区，I 级 A、B、C、D 组为非燃烧型。

两线制、四线制均可选用防爆外壳。

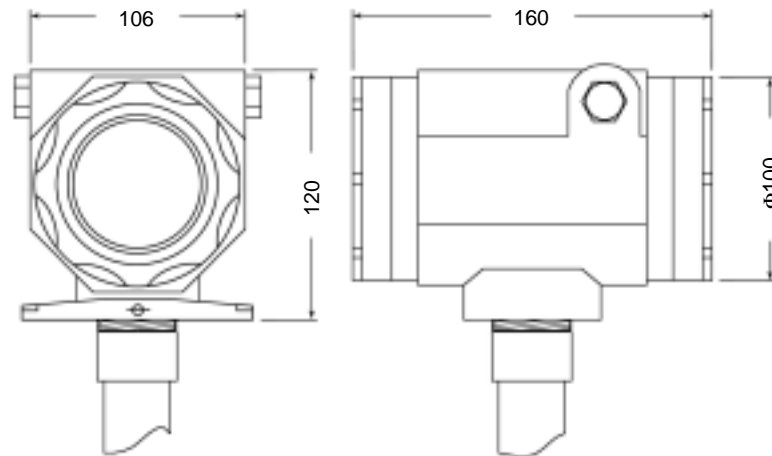
最大电缆长度（仅对分体）

标准 3 米
最长 46 米

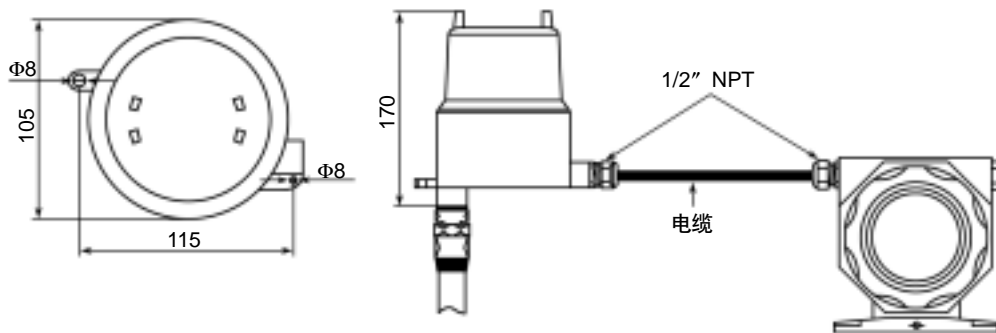
外形尺寸图

1、变送器

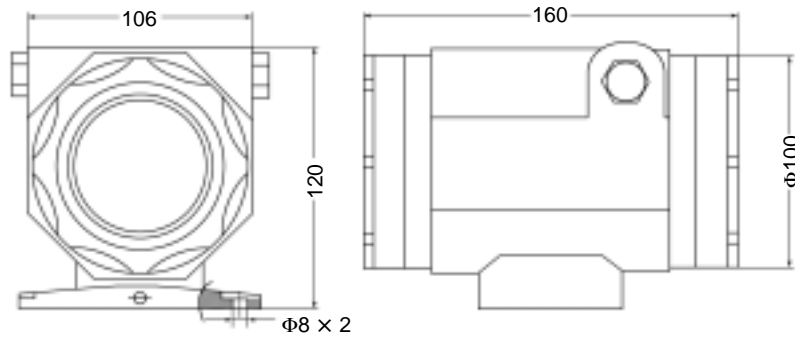
1) 整体式



2) 分体式

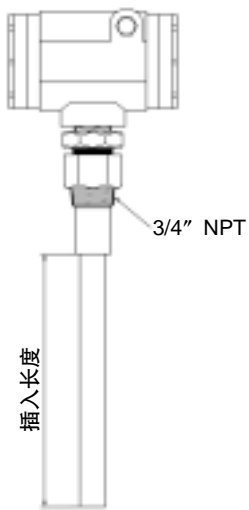


传感器壳

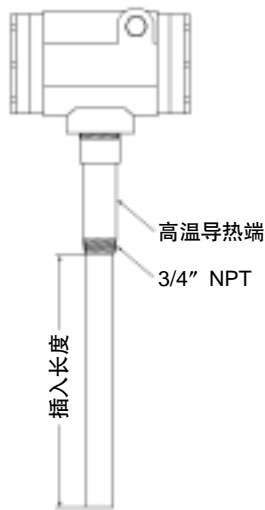


变送器壳

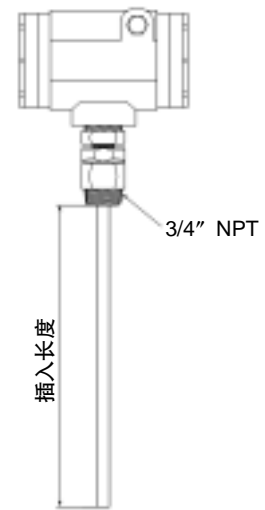
2、传感器



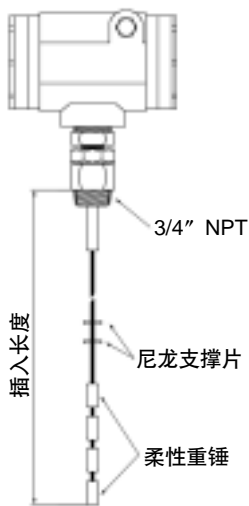
S01



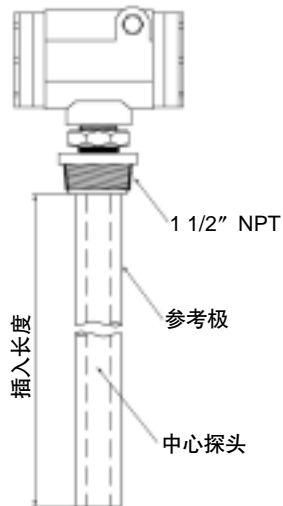
S03



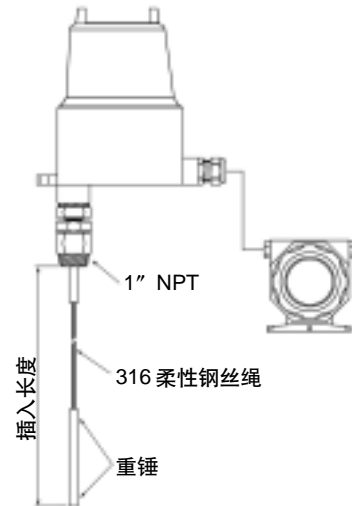
S04



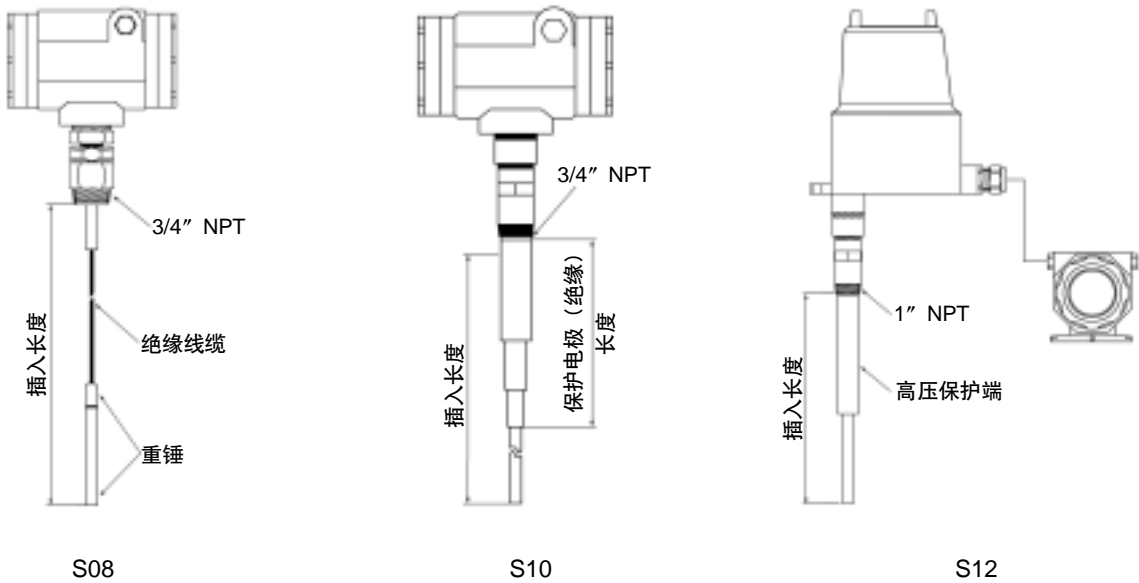
S05



S06

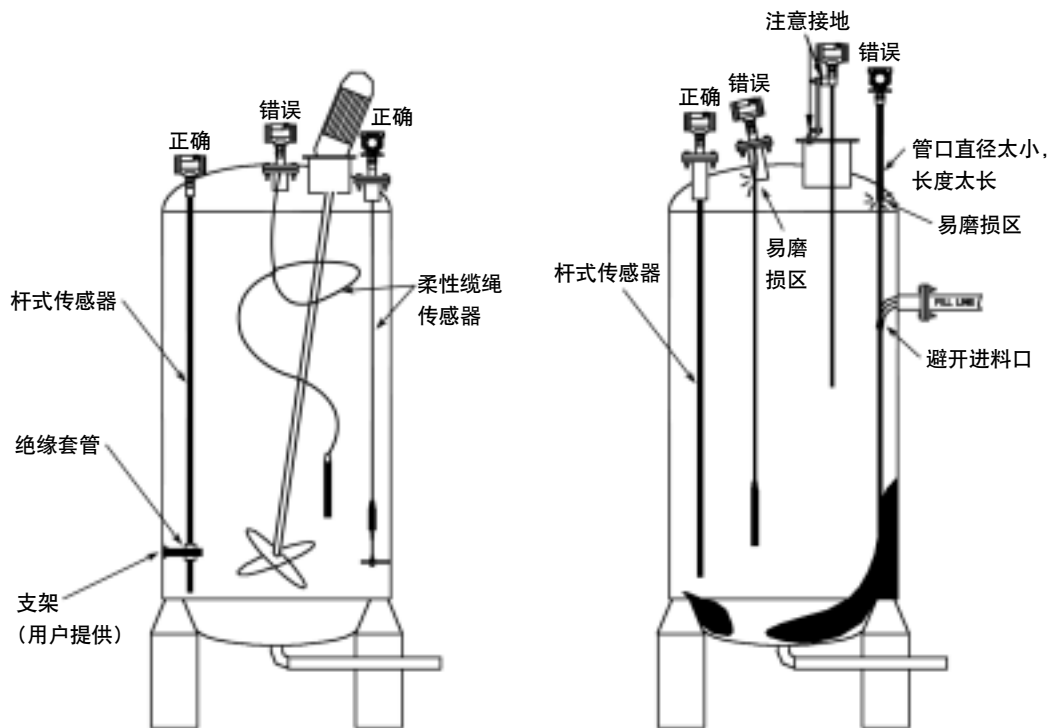


S07

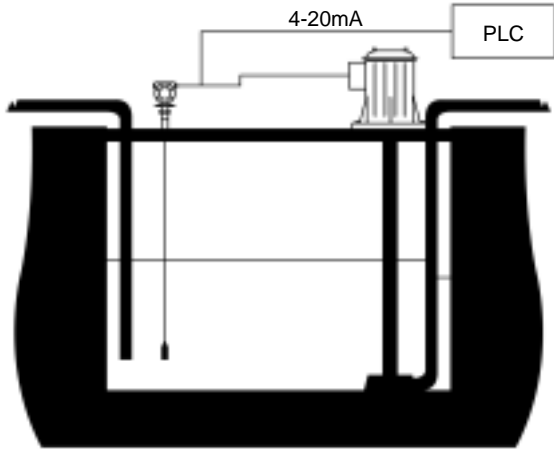


安装示意图

1、安装在一般容器内



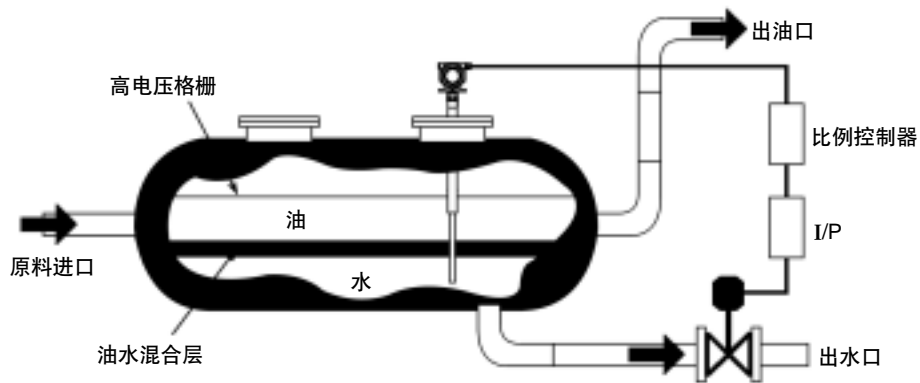
2、安装在敞口容器内



3、料仓安装示意图

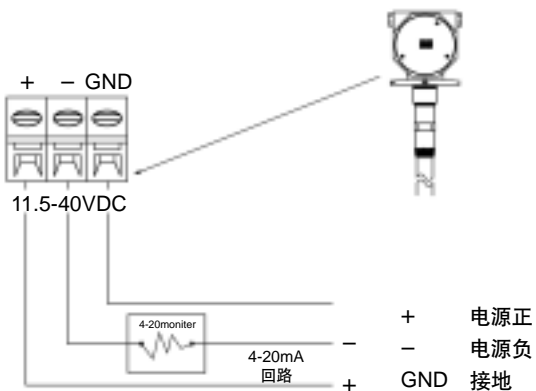


3、油水界面测量安装示意

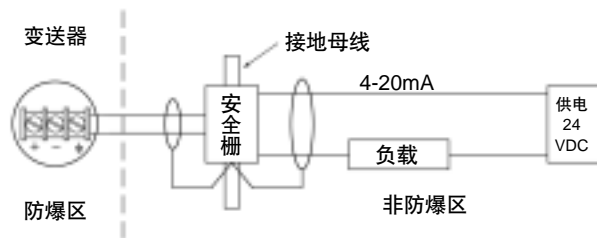


接线图

1) 两线制一体式接线端子图



2) 防爆接线图





型号选择

BTS-C200		射频导纳物位变送器					
	代号	精度					
	05	0.5%F·S					
	代号	传感器性能指标					
		温度, 压力	标准安装	直径 / 湿料部分材质	最大长度	注释	
	S01	149°C, 34.5Bar 38°C, 69Bar	3/4" NPT	13.7mm/FEP 绝缘	5.8 米	腐蚀性液体	
	S03	232°C, 34.5Bar 38°C, 69Bar	3/4" NPT	19mm/TFE 绝缘	4.3 米	高温	
	S04	149°C, 34.5Bar 38°C, 69Bar	3/4" NPT	9.5mm/TFE 绝缘	6.1 米	一般用途	
	S05	149°C, 34.5Bar 38°C, 69Bar	3/4" NPT	2.7mm/PFA 绝缘柔性	900 米	深井水位 专用传感器	
	S06	149°C, 34.5Bar 38°C, 69Bar	11/2" NPT	42mm/316SS 和 TFE	6.1 米	带笼式参考极、 绝缘液体	
	S07	232°C, 0Bar	1" NPT	4.8mm/316SS 柔性	60 米	长量程绝缘液体或 颗粒 (只有分体式)	
	S08	149°C, 34.5Bar 38°C, 69Bar	3/4" NPT	2.7mm/PFA 绝缘柔性	120 米	长量程液体 一般用途	
	S10	232°C, 13.8Bar	3/4" NPT	9.5mm/316SS 和 PFA	1.8 米	三端探头, 用于绝缘介质	
	S12	232°C, 34.5Bar	1" NPT	19mm/316SS/TFE 绝缘	4.5 米	电脱盐罐专用界面 仪 (只有分体式)	
	N	特殊订做					
		代号	量程 (最大量程不得超过传感器代号中规定最大长度)				
	0005	0~0.5m					
	0010	0~1.0m					
	0055	0~5.5m					
	0100	0~10m					
	⋮	⋮					
	9000	0~900m					
	代号	安装					
	E	NPT 螺纹 (按传感器代号规定螺纹)					
	F	法兰 DN100 (GB9116.5~1998) (可选)					
	代号	结构					
	200I	整体式					
	200R	分体式					
	代号	防爆类型					
	I	本安					
	P	普通					
	d	隔爆					
BTS-C200	05	S01(149°C)	0010	F	200I	I	完整型号举例
说明:	精度	传感器 149°C	量程 1m	法兰 DN100	整体	本质安全型	

注: 在传感器代号后注明使用温度。