

## BLK 型一体化节流式流量计



- 差压/压力/温度/积算补偿四合一
- 动态算法使流量量程比达到 10:1
- 无须实流标定，高精度 0.5~2.5%
- 低成本，标准化，可复制





## 一、前言

BLK一体化标准型及宽量程节流流量计可测量管道内液体、气体、湿气体、蒸汽、天然气等介质的流量。该节流流量计是将节流装置与差压变送器制成一体，差压信号馈送至智能化流量指示积算仪，依据不同的节流装置的流量计算标准，对温度、压力、可膨胀系数、超压缩因子、相对密度系数（对天然气而言）等参数实行依据标准的动态计算补偿，从而使节流装置用于测量流量产生的不确定度大幅度降低。

对于宽量程流量（量程比为 1:36; 1:80; 1:100）的测量，BLK 一体化流量计由节流装置、多个差压变送器和智能流量积算仪三部分组成。

## 二、BLK 一体化标准型及宽量程节流流量计的构成

BLK 一体化标准型及宽量程节流流量计由以下四部分组成：

一体化节流装置：

■ 依据标准 GB/T2624-93、SY/T6143-96 及等效采用的国际标准 ISO5167-1(1991)配置的孔板、喷嘴、文丘里管等装置

与变送器制成的一体化装置。

■ 压力变送器

■ 热电阻

■ 流量积算仪

注：BLK 一体化节流流量计的以上四部分可以分别单独供货

## 三、技术参数

检测部分技术参数

1、型 号:BLK 型

2、电 源: 12~45VDC (一般使用 24VDC)

3、输 出: 4~20mA

4、流量输出特性: 平方（差压输出型）、线性（流量输出型）、动态补偿型（现场温度、压力、可膨胀系数、压缩因子的计算补偿显示）

5、负载电阻:  $\leq 600 \Omega$

6、精 度: 0.6%FS、1%FS

7、量 程 比: 标 准 型: 1:6、1:13

宽量程型: 1:20、1:36

超宽量程型: 1:80~1:100 及以上（在一定的条件下，才能实现超宽量程测量）

8、测量介质: 气体、饱和蒸汽、过热蒸汽、煤气、液体以及天然气

9、介质温度: 小于 450°C（如温度高于 450°C 可特殊制作）

10、介质压力:  $\leq 42\text{MPa}$

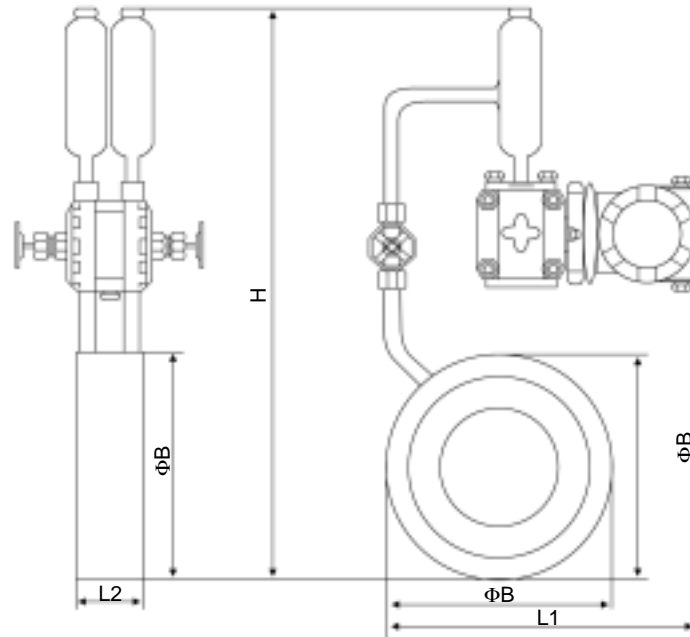
11、孔板材质: 1Cr18Ni9Ti

12、变送器膜片材质: 不锈钢 316、哈氏合金 C276、蒙耐尔合金

13、变送器工作环境: 工作温度 -40~100°C、环境温度 -40~85°C、保管温度 -40~100°C

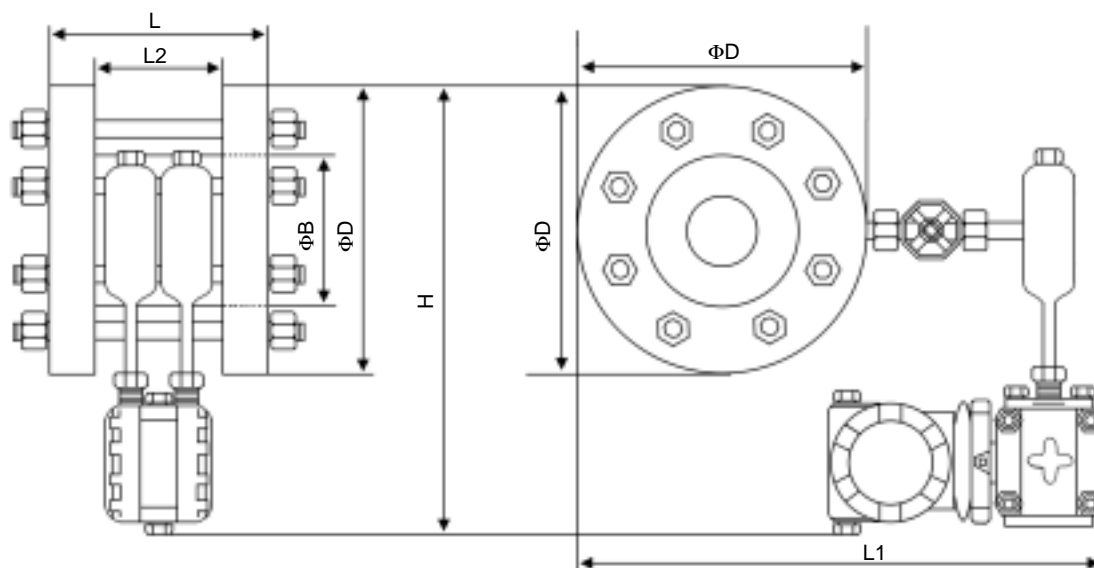
#### 四、外形尺寸

##### 1、检测热水及湿气体的一体化节流流量计



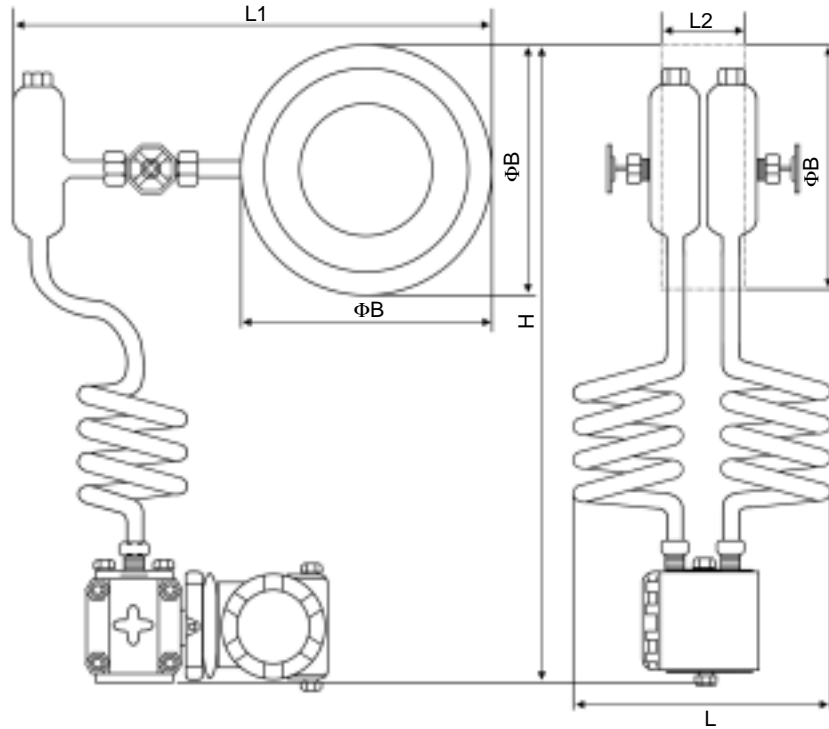
公称通径 DN	管子外径 A	环室外径 ΦB	L2		L1	总高 H
			角接式	法兰式		
50	57	110	70	90	220	500
65	73	135	70	90	235	525
80	89	145	70	90	240	535
100	108	173	70	90	255	565
125	133	208	70	90	270	600
150	159	244	70	90	290	635
200	219	309	70	90	320	700
250	273	357	70	90	360	750
300	325	417	70	90	420	820
350	377	482	70	90	490	910
400	426	535	70	90	540	980

2、检测液体的一体化节流流量计

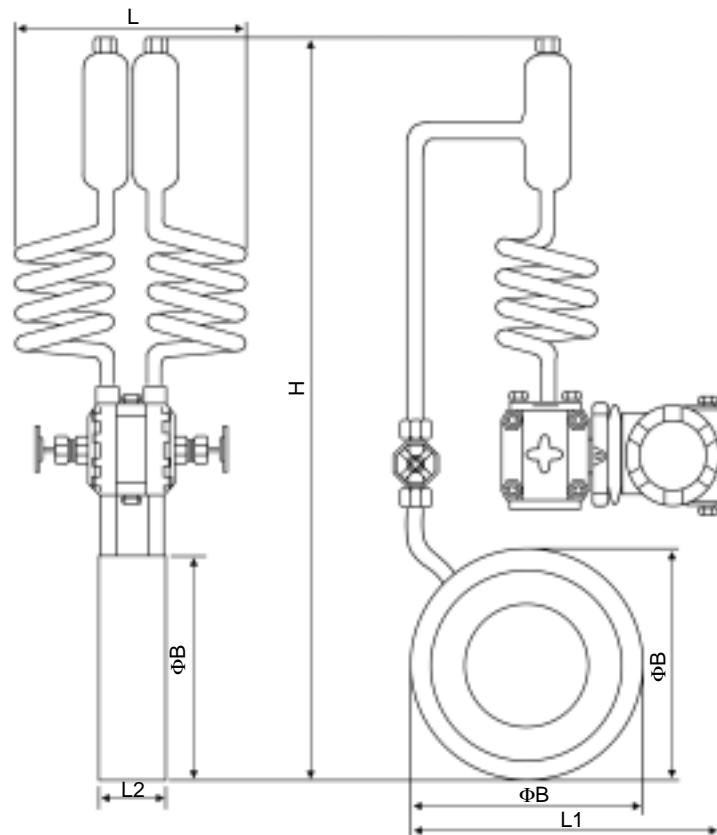


公称通径 DN	管子外径 A	法兰外径 ΦD		环室外径 ΦB	L2		L1	L		总高 H
		低压	高压		角接式	法兰式		低压	高压	
50	57	165	180	110	70	90	430	52+L2	144+L2	390
65	73	185	205	135	70	90	455	52+L2	154+L2	405
80	89	200	215	145	70	90	465	56+L2	154+L2	410
100	108	235	250	173	70	90	500	60+L2	164+L2	425
125	133	270	295	208	70	90	545	64+L2	200+L2	450
150	159	300	345	244	70	90	595	65+L2	221+L2	475
200	219	360	415	309	70	90	665	69+L2	237+L2	510
250	273	425	470	357	70	90	720	73+L2	249+L2	535
300	325	485	520	417	70	90	770	75+L2	275+L2	560
350	377	555	600	482	70	90	850	89+L2	313+L2	600
400	426	620	670	535	70	90	920	93+L2	345+L2	670

3、检测饱和、过热蒸汽一体化节流流量计



变送器置于管道下部的检测饱和、过热蒸汽的一体化节流流量计



变送器置于管道上部的检测饱和、过热蒸汽的一体化节流流量计



公称口径 DN	管子外径 A	环室外径 ΦB	L2		L	总长 L1		总高 H	
			角接式	法兰式		向下安装	向上安装	向下安装	向上安装
50	57	110	70	90	271	220	300	610	720
65	73	135	70	90	271	235	325	635	745
80	89	145	70	90	271	240	335	645	755
100	108	173	70	90	271	255	363	675	785
125	133	208	70	90	271	270	398	710	820
150	159	244	70	90	271	290	434	745	855
200	219	309	70	90	271	320	499	810	920
250	273	357	70	90	271	360	547	860	970
300	325	417	70	90	271	420	607	930	1040
350	377	482	70	90	271	490	672	1020	1130
400	426	535	70	90	271	540	725	1090	1200

注：工作压力小于2.5MPa为低压，连接法兰为接管法兰，法兰标准符合JB/T81-94。工作压力大于2.5MPa为高压，连接法兰为凹凸面对焊钢制法兰，法兰标准符合JB/T82.2-94。以上各尺寸均为最大尺寸，如需DN450以上口径流量计可特殊定做。